

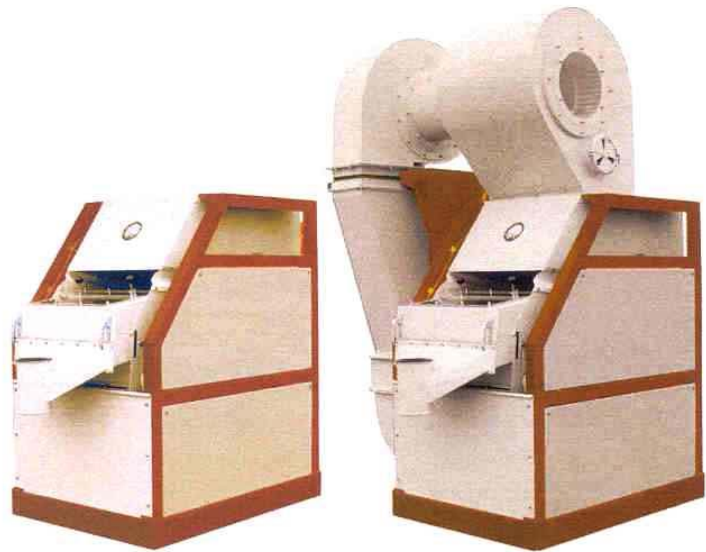
# Schwerteilausleser

## Einsatzgebiet

- Auslesen von Steinen, Metall, Glas, Keramik etc. nach dem spezifischen Gewicht

## Area of application

- separation of stones, metal parts, glass, ceramics etc. according to the specific weight



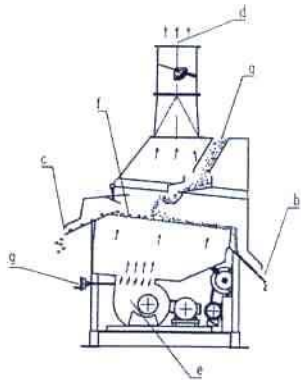
## Hauptmerkmale

- unübertroffen hoher Auslesegrad
- einfacher Siebwechsel
- gute Zugänglichkeit
- wartungsarm und betriebssicher
- servicefreundlich
- staubarmer Betrieb
- robuste, kompakte Ausführung
- schnelle Montage
- Ab- und Umluftsystem

## Main features

- unsurpassed sorting effect
- simple sieve exchange
- easily accessible
- of low maintenance and reliable in operation
- easy service
- low ratio of dust
- sturdy, compact design
- quick assembly
- exhaust air system and circulating air system

# Schwerteilausleser

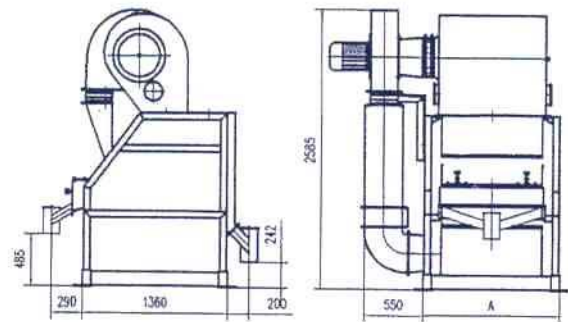
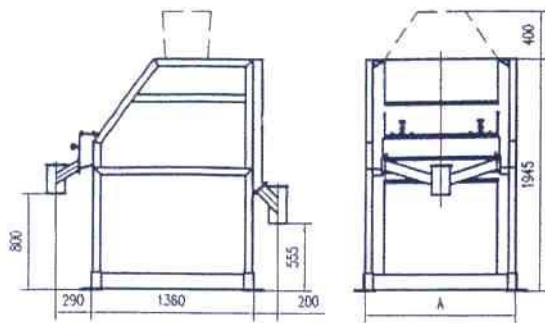


a. Produkt Einlauf  
b. Produkt Auslauf  
c. Steine- und Schwerteilausleser  
d. Abluft  
e. Ventilator  
f. Sieb  
g. Luftregulierung

a. product inlet  
b. product outlet  
c. outlet for stones and heavy parts  
d. exhaust air  
e. ventilator  
f. sieve  
g. air regulation

Abluftversion  
Exhaust air system

Umluftversion  
Circulating air system



Type Linus	A	Leistung Capacity t/h (1)	Ventilator Kw	Antrieb Drive Kw	Abluft Exh. air ml/min	Gewicht Weight kg
DG20/12A	970	7,5	2,2	0,55	82	1050
DK20/12A	970	(2)	3,0	0,55	110	1065
DG30/12A	1270	12,0	3,0	0,75	120	1170
DK30/12A	1270	(2)	5,5	0,75	167	1190

Type Linus	A	Leistung Capacity t/h (1)	Ventilator Kw	Antrieb Drive Kw	Abluft Exh. air ml/min	Gewicht Weight kg
DG20/12U	970	7,5	4,0	0,55	15	1130
DK20/12U	970	(2)	7,5	0,55	22	1150
DG30/12U	1270	12,0	7,5	0,75	22	1255
DK30/12U	1270	(2)	11,0	0,75	30	1270

(1) Angaben bezogen auf Weizen, Dichte=0,75 t/m<sup>3</sup>  
Figures based on wheat with a bulk density of 0.75 t/m<sup>3</sup>

(2) Angaben produktabhängig  
Figures dependent on product

Technische Änderungen behalten wir uns vor.

We reserve the right to make technical modifications.