

# Stahlelement-Silos



Für die Lagerung von rieselfähigen und schwerfließenden Schüttgütern

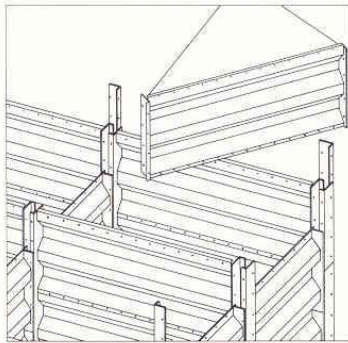
# Stahlelement-Silo

## Konstruktion

### Baukastensystem

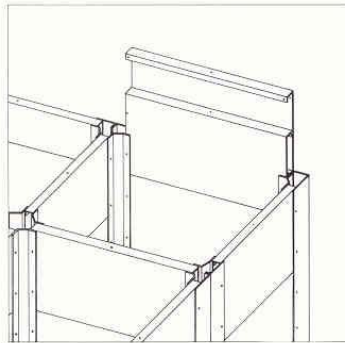
- einfache und rasche Montage
- integrierbar in bestehende Gebäude
- jederzeit erweiterungsfähig oder demontier- und wiederaufbaubar
- niedriges Eigengewicht

## Silosysteme



**Dammwand-Silo**  
für rieselfähige Produkte

*Silo profilé*  
pour produits à écoulement libre



**Doppel-Glattwand-Silo**  
für schwerfließende Produkte, speziell geeignet für hohe Belastungen

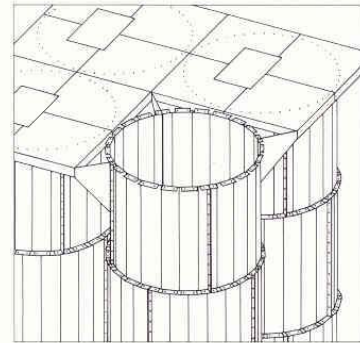
*Silo de parois lisses doubles*  
pour produits à écoulement difficile, spécialement apte à des capacités de charges élevées

## Construction

### Système d'éléments composables

- montage simple et rapide
- intégrables dans des bâtiments existants
- aptes en tout temps à être élargis, démontés et reconstruits
- poids propre bas

## Systèmes de silo

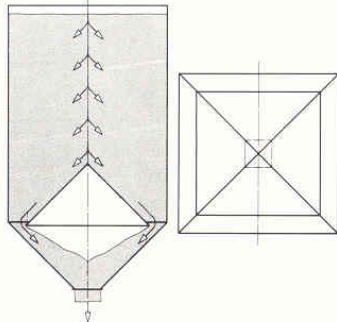


**Rund-Silo**  
für schwerfließende Produkte

*Silo rond*  
pour produits à écoulement difficile

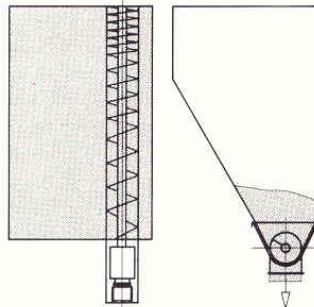
## Austragsysteme

angepasst an das Fließvermögen der Produkte und die nachgeschalteten Elemente



**Pyramide**  
verhindert die Entmischung von rieselfähigen Produkten

*Pyramide*  
empêche un démixage des produits à écoulement libre

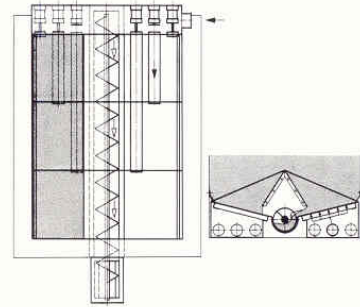


**Schnecke**  
für schwerfließende Produkte (nicht geeignet für brüchiges Schüttgut wie zum Beispiel Flocken) in kleineren bis mittelgrossen Lagerzellen

*Vis sans fin*  
pour des produits s'écoulant difficilement (pas approprié pour des produits se brisant, comme les flocons par exemple) dans de petites ou moyennes cellules

## Systèmes d'extraction

adaptés à la fluidité des produits et aux éléments raccordés



**Fluidisier-/Schneckensystem**  
vorwiegend für fluidisierbare Produkte in grossen Lagerzellen

*Système de vis d'extraction fluidisable*  
surtout pour les produits fluidisables dans de grandes cellules