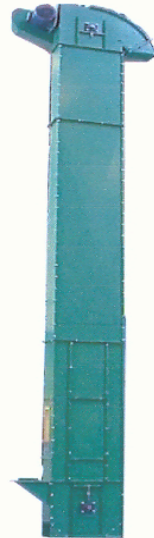


Elevator

EL-25 / -35 / -50 / -175 / -250

EL1.05.0502.D



EL-25 mit Keilriemenantrieb

Der Elevator Typ EL ist für die Förderung von Getreide, Samen, Granulaten und ähnlichen Produkten geeignet; er kann auch für die Förderung von ölhaltigen Samen verwendet werden

Standardhöhe ist 4,0 m.

Der Elevator besteht aus Kopf- und Fußsektionen mit Rohrverbindungen zwischen den Sektionen.

Einer von den Fußsektionen ist mit Zugang für Bandmontage.

Der Elevatorkopf hat Motor und Antriebskonsole.

Der Elevatorfuß ist mit Regelung für das Bandaufspannen und Reinigungstür auf den beiden Seiten.

Weiter mit Plexiglasfenster für visuelle Kontrolle.

Der Elevatorgurt ist ölresistent Typ Maxoil EP 500/4.

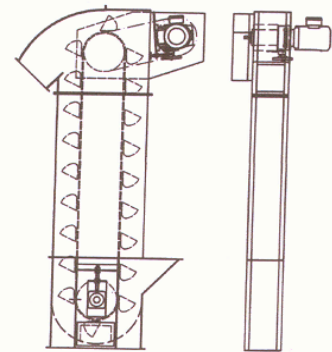
Die EL-15 und EL-25 sind mit Columbus Bechern und die EL-29, EL-35 und EL-50 sind mit Starco Bechern.

Der Elevator ist mit freiem Wellenzapfen für die Montage von einem Motor/Getriebemotor; ausschl. Motor/Getriebemotor.

Der Elevator ist aus Stahl mit Bandrollen aus verschleißfestem Material hergestellt.

Sonderausführungen:

- ◆ Luftreinigung in der Fußsektion
- ◆ Bandlaufüberwachung, Relais oder PLC kontrolliert
- ◆ Rücklaufbremse



Mit Getriebemotor und Riemenantrieb

	EL-15	EL-25	EL-29	EL-35	EL-50
Max. Höhe	15 m	20 m	30 m	30 m	45 m
Bandbreite	100 mm	140 mm	250 mm	250 mm	350 mm
Bandgeschwindigkeit	2,00 m/s	2,00 m/s	0,75 m/s	2,00 m/s	2,00 m/s

Wirth GmbH Austria o Hochholweg 8 A-4694 Ohlsdorf Tel: 07612/47050 Fax:07612/47050-22

Bankverbindung: Raiffeisenkasse Ohlsdorf Konto NR:26146 BLZ:34390

FB-NR: FN9561p Wels UID-NR: ATU 37775902 Internet: <http://www.wirth-muehlen.at>